

AUDIO SCOPE SB-C2

一眼レフ取り付け用X-Y方式ステレオ・マイクロホン

ユーザーガイド

同梱品：



SB-C2 本体



スクリューアダプター

User Guide (英文)



Important Safety Instructions
and Warranty Information (英文)

技術仕様：

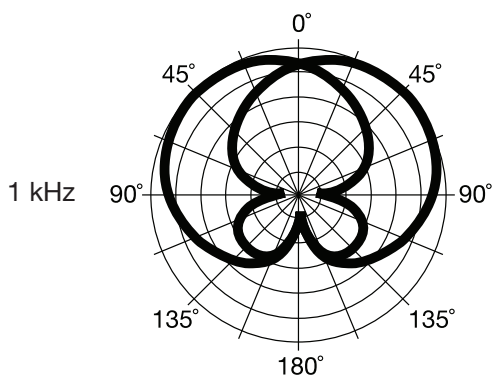
形式：バックエレクトレット・コンデンサー
指向性：カーディオイド (X/Y ステレオ)
周波数特性：50Hz~18kHz
感度：-69 dB \pm 3dB (0dB = 1V/microbar at 1kHz)
インピーダンス：200 Ω \pm 30% (1kHz)
等価ノイズ：< 26dB
最大 SPL：130 dB (THD α 1%, 1 kHz)
S/N 比：> 68dB
電源：単 4 乾電池 x 1 本 (別売)
出力端子： Φ 3.5mm、90°ステレオプラグ
サイズ：約 115 x 45 x 75mm (L x W x H)
重量：約 150g (バッテリー含まず)

バッテリーの装着：

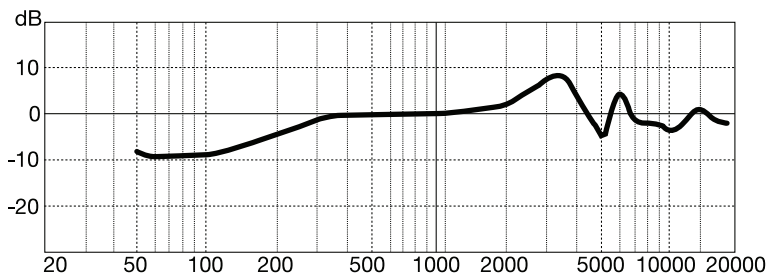
マイク本体上部中央の蓋を開け、バッテリーを装着します。



指向性：



周波数特性：



商標およびライセンス：

Marantz は、D&M Holdings Inc. の商標で、米国およびその他の国々で登録されています。Marantz Professional 製品は、inMusic Brands, Inc. にて製造されています。その他すべての製品名あるいは会社名は、それぞれの所有者の商標または登録商標です。

サポート：(故障や修理、使用方法などのお問い合わせ)

inMusic Japan 株式会社カスタマーサポート部：〒106-0047 東京都港区南麻布 3-19-23-6F TEL：03-6277-2231 http://inmusicbrands.jp/marantz_pro/