

MPM-1000U

DAWレコーディング/スマホアプリ用USBコンデンサーマイクロホン

ユーザーガイド

同梱品：



技術仕様：

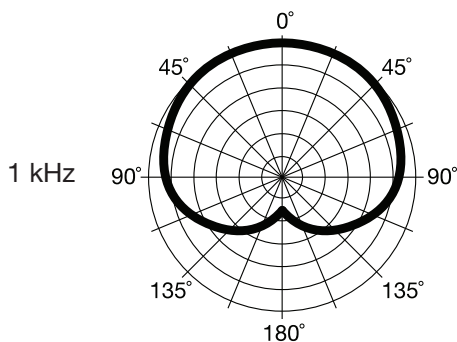
タイプ：φ14mm バック・エレクトレット・コンデンサー
指向性：カーディオイド
周波数特性：20Hz～17kHz
感度：-34dB ± 2dB (0dB = 1V/Pa @ 1kHz)
A/D コンバーター：16bit/48kHz
出カインピーダンス：100Ω ± 30% (at 1 kHz)
ロードインピーダンス：≥ 1000Ω
セルフ・ノイズ：16dBA
最大 SPL：132dB (THD ≤ 1%, 1 kHz)
S/N 比：78 dB
電源：USB バスパワー
サイズ：約 158 x 48mm (長さ x 直径)
重量：約 300g

変換ネジアダプター：

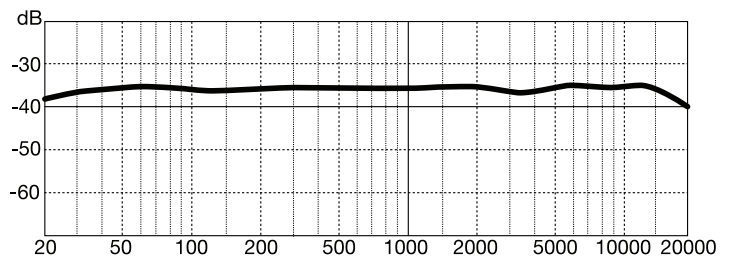
マイクホルダーに、5/8" 径の取り付けネジを 3/8" 径に変換するアダプターが取り付けられています。マイクスタンドなどと取り付けの際、ネジの径が合わない場合にお使いください。



指向性：



周波数特性：



商標およびライセンス：

Marantz は、D&M Holdings Inc. の商標で、米国およびその他の国々で登録されています。Marantz Professional 製品は、inMusic Brands, Inc. にて製造されています。その他すべての製品名あるいは会社名は、それぞれの所有者の商標または登録商標です。

サポート：(故障や修理、使用方法などのお問い合わせ)

inMusic Japan 株式会社カスタマーサポート部：〒106-0047 東京都港区南麻布 3-19-23-6F TEL：03-6277-2231 http://inmusicbrands.jp/marantz_pro/