

POD PACK 1

同梱物



組み立て方

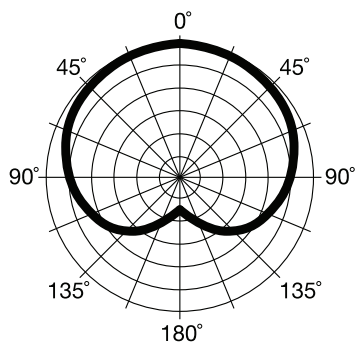


仕様

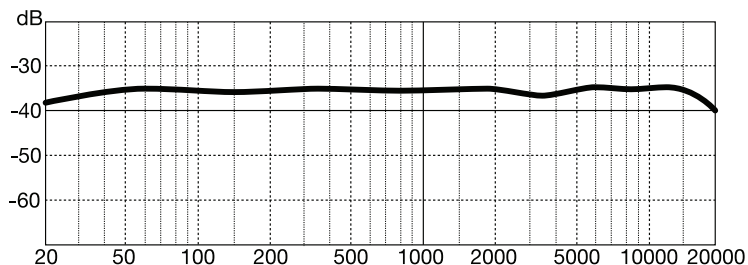
タイプ	バックエレクトレット型コンデンサーマイク
指向性	カーディオイド
周波数特性	20-17000 Hz
感度	-34 dB \pm 2 dB (0 dB = 1 V/Pa @ 1 kHz)
インピーダンス	出力: 100 Ω \pm 30% (@ 1 kHz) ロード: >1000 Ω
自己ノイズ	16 dBA
最大 SPL	132 dB (THD \leq 1%、1 kHz)
S/N比	78 dB
電源	USBバスパワー
サイズ	マイク (長さx直径): 170 x 53 mm スタンド (テレスコープ範囲): 40-70 cm
重量	マイク: 0.27kg スタンド (クランプ含まず): 0.5kg

指向性

1 kHz



周波数特性



商標およびライセンス:
Marantz は、D&M Holdings Inc. の商標で、米国およびその他の国々で登録されています。
その他すべての製品名あるいは会社名は、それぞれの所有者の商標または登録商標です。Manual Version 1.1

marantzpro.jp

UGMARANTZPODPACK1001