




marantz
PROFESSIONAL

STUDIO SCOPE 3

ユーザーガイド

安全にお使いいただくために

この取扱説明書で使用している危険防止のマーク

-  このマークは、操作とメンテナンスにおける重要な指示があることを示しています。
-  このマークは、適切な電圧で機器を使用しないと、感電の恐れがあるという警告です。
-  このマークは、ご利用の出力コネクタが感電を起こす恐れのある電圧を含んでいるという警告です。

製品をご使用の際は、使用上の注意に従ってください。

1. 注意事項を読んでください。
2. 注意事項を守ってください。
3. すべての警告に従ってください。
4. すべての注意事項に従ってください。
5. 水の近くで使用しないでください。
6. お手入れの際は、乾いた布を使用してください。
液体洗剤は、フロントパネルのコントロール装置を損なったり、危険な状態を招いたりする恐れがあるので、使用しないでください。
7. 取扱説明書に従って設置してください。
8. 暖房器具や調理器具、アンプを含むそのほかの音楽機器など、熱を生じる機器の近くには、置かないでください。
9. 電源プラグは、危険防止のために、正しく使用してください。アース端子付の電源プラグは、2つのブレードのほかに棒状のアース端子が付いています。これは、安全のためのものです。ご利用のコンセント差込口の形状に合わないときは、専門の業者にコンセントの取り替えを依頼してください。
10. 電源コードを誤って踏んだり、挟んだりしないように注意してください。特にプラグ部、コンセント差込口、本装置の出力部分に注意してください。
11. 付属品は、メーカーが指定しているものを使用してください。
12. 音響機器専用の台車、スタンド、ブラケット、テーブルに載せて使用してください。設置の際、ケーブルの接続や装置の設置方法が、損傷や故障の原因にならないよう注意してください。
13. 雷が鳴っているときや、長時間使用しないときは、プラグを抜いてください。
14. 修理やアフター・サービスについては、専用窓口にお問い合わせください。電源コードやプラグが損傷したとき、装置の上に液体をこぼしたり、物を落としたりしたとき、装置が雨や湿気にさらされたとき、正常に動作しないとき等、故障の際は、修理が必要となります。
15. 本装置は、正常に動作していても熱を発生しますので、周辺機器とは最低 15 センチ離し、風通しの良い場所でご利用ください。
16. 本装置をアンプに接続して、ヘッドフォンやスピーカで長時間、大音量で使用すると、難聴になる恐れがあります。(聴力低下や、耳鳴りを感じたら、専門の医師にご相談ください)。
17. 水がかかるような場所に置かないでください。花瓶、缶飲料、コーヒーカップなど、液体が入ったものを本装置の上に置かないでください。
18. 警告：火災や感電防止のため、雨や湿気にさらさないでください。

[WEB] http://inmusicbrands.jp/marantz_pro/

marantz
PROFESSIONAL

＜お問い合わせ＞

inMusic Japan株式会社

カスタマー・サポート部

〒106-0047 東京都港区南麻布3-19-23

オーク南麻布ビルディング6階

TEL : 03-6277-2231 FAX : 03-6277-0025

ユーザーガイド

はじめに

Stuio Scope 3 は、ホームユースはもちろん、制作スタジオや教育施設、企業 A/V や公共施設など様々な環境で活躍するプロフェッショナル・デスクトップ・スピーカーです。

独自の設計とデザインによって、クリアな高音から深みのある豊かな低音まで、小さなスピーカーとは思えないような高品位の音楽の再生を実現しました。DTM 用のモニタースピーカーとして、また CD や DVD、ゲームサウンドやテレビの音声など、迫力あるサウンドを提供します。

同梱品

- ・ Studio Scope 3 スピーカー (2 台)
- ・ 防振パッド
- ・ 電源ケーブル
- ・ ステレオミニ端子ケーブル
- ・ ステレオミニ端子 - RCA 端子ステレオケーブル
- ・ スピーカーケーブル
- ・ User Guide (英文)
- ・ Safety & Warranty Manual (英文)

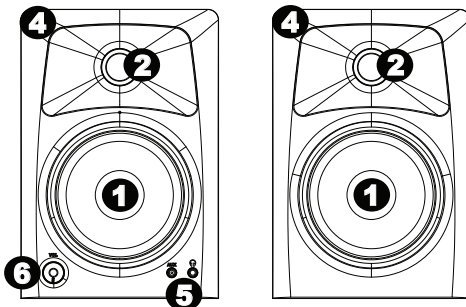
サポート

この製品の最新情報 (マニュアル、技術仕様、システム要件、互換性情報など) に関しては以下のウェブサイト
を参照してください: inmusicbrands.jp/marantz_pro/

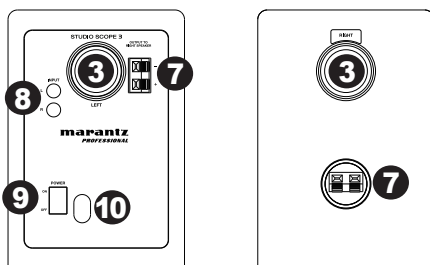
また、修理や使用方法などの製品サポートについては、以下を参照してください:
inmusicbrands.jp/marantz_pro/support/

機能

1. **ウーファー**：3 インチのウーファーです。高温
度ボイスコイルと 3 インチのポリプロピレン処
理されたペーパーコーンで構成され、中低音域
をバランスよく出力します。
2. **ツイーター**：1 インチシルクコーンを採用し、
自然な反応の高音域を出力します。内部ダンピ
ング技術により、共振を最低限に抑えています。
3. **バスレフポート**：背面のこの穴はバスレフポ
ートです。スピーカーの低音応答を増強します。



4. **エンクロージャー**：Studio Scope 3 のエン
クロージャーは、特別な MDF を採用して、余
計な振動を吸収し、歪みを最小限に抑えるよ
うに設計されています。また、吸音材を最適な
位置に配置して、滑らかで自然な低音域の再
生を実現しています。



5. **ステレオ外部入力端子 / ヘッドホン出力端子**：
メインの RCA 入力端子に加えて、携帯音楽プ
レイヤーなどを接続するためのステレオ外部入
力端子と、ヘッドホン出力端子を、アクセスし
やすいフロントパネルに配置しました。

6. **ボリューム・コントロール**：このノブを使用して、Studio Scope 3 の音量を調整します。
7. **スピーカーケーブル端子**：付属の赤黒のスピーカーケーブルを使用して、Studio Scope 3 の左右 2 台
のスピーカー同士を接続します。
8. **RCA 入力端子**：RCA ケーブル（別売）を使用して、外部のサウンドソースを接続します。
9. **電源スイッチ**：このスイッチで、Studio Scope 3 の電源のオン・オフを切り替えます。
10. **電源ケーブル端子**：付属の電源ケーブルをここに接続します。

セットアップ

セットアップの前に以下の説明をお読みになり、Studio Scope 3 のパフォーマンスを最適化することにお役立てください。

ヒント：可能であれば、机の上などではなくスピーカースタンドの上に Studio Scope 3 を設置することをお勧めします。机の上に設置しますと、共鳴が発生し低音域の再生に影響が出る可能性があります。スピーカースタンドが用意できない場合は、インシュレーターなどを使うなど、机からの影響を受けないよう設置してください。

- **オーディオソースの接続：**Studio Scope 3 には、複数の入力端子があり、サウンドカードや外部のミキサーなどの（ラインレベルの）出力は、背面の RCA 入力端子に、携帯音楽プレーヤーなどはフロントの外部入力端子（AUX）に接続します。また、接続の前に、すべてのデバイスの電源がオフになっていることを確認してください。
- **電源ケーブルの接続：**Studio Scope 3 の電源ケーブルを接続する際には、必ず本体の電源がオフになっていることをご確認ください。
- **防振パッド：**振動を最小限に抑え、物理的な安定性を高めるために、Studio Scope 3 の底面に付属の防振パッドを設置することをお勧めします。
- **スピーカーケーブル：**付属の赤黒のスピーカーケーブルを使用して、Studio Scope 3 の左右のスピーカーを接続します。赤と黒の色を合わせて接続してください。



付録

技術仕様

仕様は断りなく変更になる場合がございます。予めご了承ください。

タイプ： 2 ウェイ・デスクトップ・リファレンス・スピーカー

LFドライバー： 3 インチ・ポリプロピレンコート、高温度ボイスコイル

HFドライバー： 1 インチ・シルクコーンツィーター

電源： 100～120V・50/60Hz、220～240V・50/60Hz、2 芯電源ケーブル

キャビネット： MDF（ビニールラミネート）

サイズ： 約 130 x 190 x 156mm（W x H x D）

重量： 約 2.55kg

商標およびライセンス

Marantz は、D&M Holdings Inc. の商標で、米国およびその他の国々で登録されています。

Marantz Professional 製品は、inMusic Brands, Inc. によって製造されています。

その他すべての製品名あるいは会社名、商標または登録商標は、それぞれの所有者のに帰属します。

marantz
PROFESSIONAL

inmusicbrands.jp/marantz_pro

Manual Version 1.2